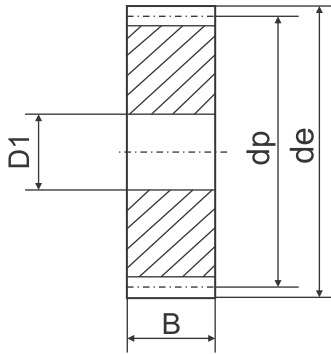


دنده مقابل بدون نافی

Pressure angle 20°

Material C45-UNI 7845



Tooth Width "B" for :

Module 1 = 15 mm

Module 1.5 = 17 mm

Module 2 = 20 mm

Module 2.5 = 25 mm



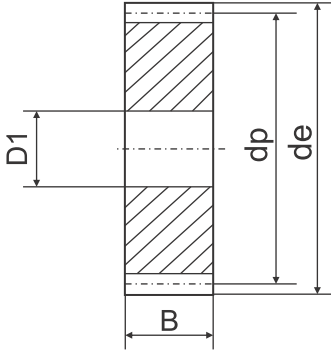
Teeth No.	Module 1			Module 1.5			Module 2			Module 2.5		
	d _e	d _p	D ₁	d _e	d _p	D ₁	d _e	d _p	D ₁	d _e	d _p	D ₁
65	-	-	-	-	-	-	-	-	-	167.5	162.5	20
70	-	-	-	-	-	-	-	-	-	180.0	175.0	20
72	74	72	12	111.0	108.0	20	148	144	20	185.0	180.0	20
75	77	75	12	115.5	112.5	20	154	150	20	192.5	187.5	20
76	78	76	12	117.0	114.0	20	156	152	20	195.0	190.0	20
80	82	80	12	123.0	120.0	20	164	160	20	205.0	200.0	25
85	87	85	12	130.5	127.5	20	174	170	20	217.5	212.5	25
90	92	90	12	138.0	135.0	20	184	180	20	230.0	225.0	25
95	97	95	12	145.5	142.5	20	194	190	20	242.5	237.5	25
100	102	100	12	153.0	150.0	20	204	200	20	255.0	250.0	25
110	112	110	12	168.0	165.0	20	224	220	20	280.0	275.0	25
114	116	114	12	174.0	171.0	20	232	228	20	290.0	285.0	25
120	122	120	12	183.0	180.0	20	244	240	20	305.0	300.0	25
127	129	127	12	193.5	190.5	20	258	254	20	322.5	317.5	25



دنده مقابل بدون نافی

Pressure angle 20°

Material C45-UNI 7845



Tooth Width "B" for :

Module 3 = 30 mm

Module 4 = 40 mm

Module 5 = 50 mm

Module 6 = 60 mm



Teeth No.	Module 3			Module 4			Module 5			Module 6		
	d _e	d _p	D ₁	d _e	d _p	D ₁	d _e	d _p	D ₁	d _e	d _p	D ₁
28	-	-	-	-	-	-	-	-	-	180	168	25
30	-	-	-	-	-	-	-	-	-	192	180	25
32	-	-	-	-	-	-	170	160	25	204	192	25
35	-	-	-	-	-	-	185	175	25	222	210	25
38	-	-	-	160	152	25	200	190	30	240	228	25
40	-	-	-	168	160	25	210	200	30	252	240	25
45	-	-	-	188	180	25	235	225	30	-	-	-
48	-	-	-	200	192	25	250	240	30	-	-	-
50	156	150	25	208	200	25	260	250	30	-	-	-
52	162	156	25	216	208	25	270	260	30	-	-	-
55	171	165	25	228	220	25	285	275	30	-	-	-
57	177	171	25	236	228	25	295	285	30	-	-	-
60	186	180	25	248	240	25	310	300	30	-	-	-
65	201	195	25	268	260	25	335	325	30	-	-	-
70	216	210	25	288	280	25	360	350	30	-	-	-
72	222	216	25	-	-	-	-	-	-	-	-	-
75	231	225	25	308	300	25	385	375	30	-	-	-
76	234	228	25	312	304	25	390	380	30	-	-	-
80	246	240	25	328	320	25	410	400	30	-	-	-
85	261	255	25	348	340	25	435	425	30	-	-	-
90	276	270	25	368	360	25	460	450	30	-	-	-
95	291	285	25	388	380	25	485	475	30	-	-	-
100	306	300	25	408	400	25	510	500	30	-	-	-
110	336	330	25	448	440	25	560	550	30	-	-	-
114	348	342	25	464	456	25	580	570	30	-	-	-
120	366	360	25	-	-	-	-	-	-	-	-	-
127	387	381	25	-	-	-	-	-	-	-	-	-

